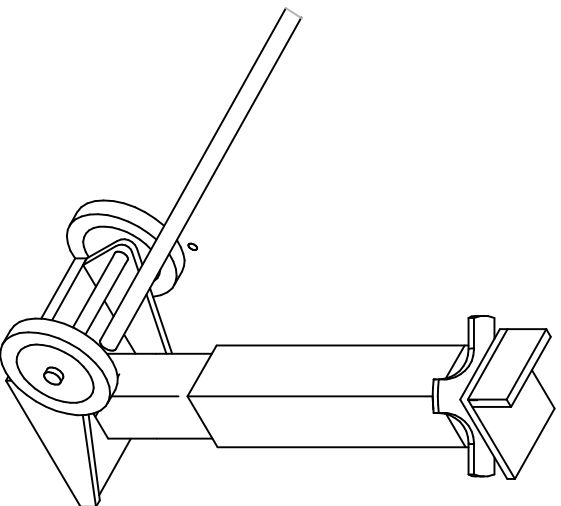


# Supporto SR0005

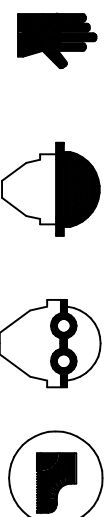
## Manuale uso e manutenzione



## SUPPORTO POSTERIORE PER SEMIRIMORCHIO SR0005

Il supporto per semirimorchio SR0005 è progettato per sostenere il semirimorchio nella parte posteriore durante il carico/scarico con carrello elevatore.

In accordo con norme di sicurezza 81/08 previene il ribaltamento del semirimorchio. Prima di iniziare qualsiasi operazione è obbligatorio indossare i dispositivi di protezione individuale: guanti, elmo protettivo, occhiali e scarpe antifuortunistiche.



- Il supporto per semirimorchio SR0005 deve essere usato e manovrato esclusivamente dal personale addetto.
- E' vietato qualsiasi altro uso che non sia riportato in questo manuale.
- Observare sempre le misure di sicurezza inerenti al veicolo corrispondente.
- In fase di uso e manutenzione di SR0005 il personale non autorizzato deve essere trattenuto a distanza di sicurezza.
- FERMI non si ritiene responsabile per danni a persone o cose che derivano dalla non osservanza delle norme riportate in questo manuale.

Prima di procedere alla manovra di inserimento di SR0005 assicurarsi che:

- I sollevatori telescopici siano presenti sul semirimorchio e siano in buono stato e non danneggiati.
- Il terreno su cui si opera sia solido e in piano
- Il carico sul semirimorchio sia stabile
- Il supporto SR0005 sia perpendicolare alla superficie di appoggio
- Durante il carico/scarico SR0005 non subisca urti diretti o indiretti che potrebbero danneggiarlo.

## ZONA DI PERICOLO

**Come zona di pericolo si intende l'intera area adiacente al semirimorchio.**

**Solo il manovratore può operare entro tale area.**

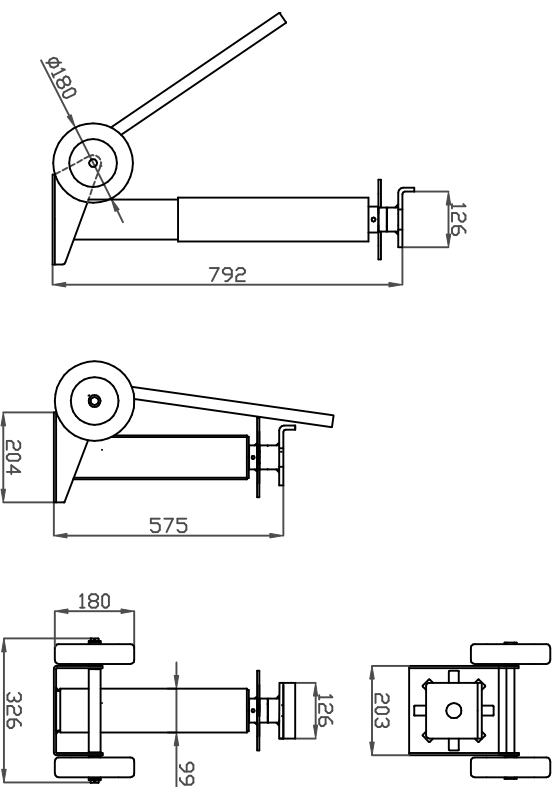
**Durante le manovre di carico/scarico non deve trovarsi nessuno sopra o sotto il semirimorchio.**

Le seguenti norme comportamentali devono essere osservate dall'utilizzatore

(conduccente-manovratore) per la propria ed altrui sicurezza e per un buon

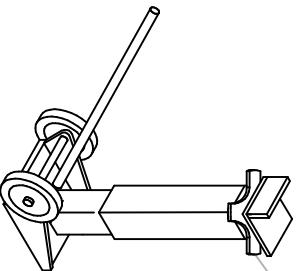
funzionamento del supporto.

Questo manuale deve essere sempre a disposizione dell'utilizzatore e deve essere letto attentamente prima dell'uso.



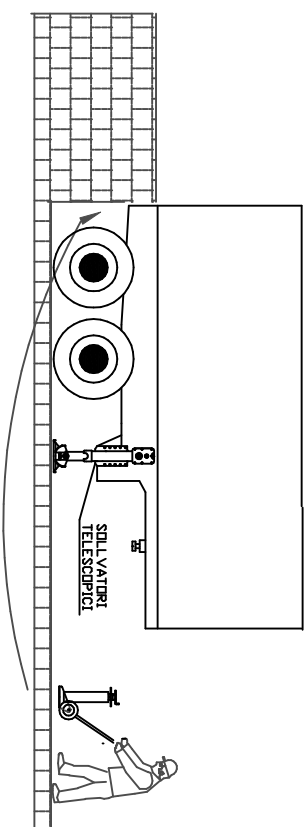
Carico statico: Kg 15.000  
Peso: Kg 30

Ghiera "A"



## USO DEL SUPPORTO SR0005

Prima di procedere all'inserimento di SR0005 parcheggiare il semirimorchio seguendo le prescrizioni all'uso dei sollevatori telescopici (Vedi libretto uso dei sollevatori telescopici), che devono sempre essere presenti, e assicurarsi che il mezzo sia **frenato**.



- Posizionare SR0005 in posizione di fine corsa inferiore e inserirlo sotto il semirimorchio. Evitare di posizionarlo sotto parafranghi, cassette attrezzi o altro. SR0005 deve essere posizionato sotto i longheroni del telaio.
- Girare in senso antiorario la ghiera "A" fino al contatto con il telaio del semirimorchio.
- Per rimuovere SR0005 girare la ghiera "A" in senso orario.

## GARANZIA

SR0005 ha 2 anni di garanzia. La garanzia decade se SR0005 non è usato come indicato in questo manuale. La garanzia decade se SR0005 è soggetto a modifiche o se usato impropriamente.

## MANUTENZIONE

Al momento della costruzione, il supporto SR0005 viene sufficientemente lubrificato ed oliato.  
Non è necessaria ulteriore manutenzione, se non si presentano rotture dei particolari